

Sondes de température passive avec éléments d'intervention en design Feller EDIZIOdue®



Sondes d'ambiance encastrées design* Feller EDIZIOdue® pour la mesure de la température dans des locaux. Ces sondes sont équipées avec un élément de mesure passif. En option, elles sont équipées avec des éléments de commande comme réglage de la consigne par potentiomètre passif, bouton poussoir ou LED.

*EDIZIOdue® est une marque protégée de Feller SA, Horgen CH

Numéro de commande

P	=	Potentiomètre (Point de consigne)
T	=	Bouton de présence
L	=	Affichage LED
yyy	=	Élément de mesure passive (voire tables des résistances)
xxx	=	Potentiomètre passif (1 kΩ / 10 kΩ)

Typ	Poti	Bouton	LED
RFE01	-	-	-
RFE02 P yyy xxx	✓	-	-
RFE02 TL yyy	-	✓	✓
RFE02 PTL yyy xxx	✓	✓	✓

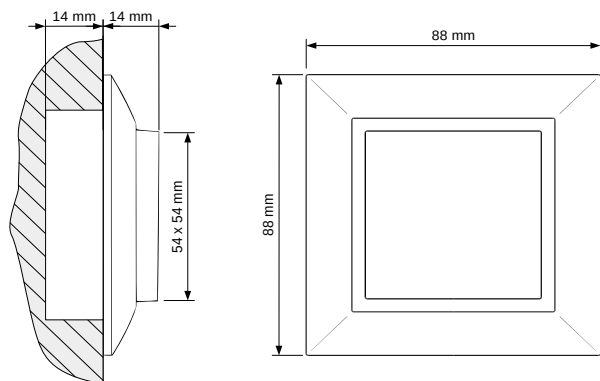
Compléter les produits listés ci-dessus par yyy :

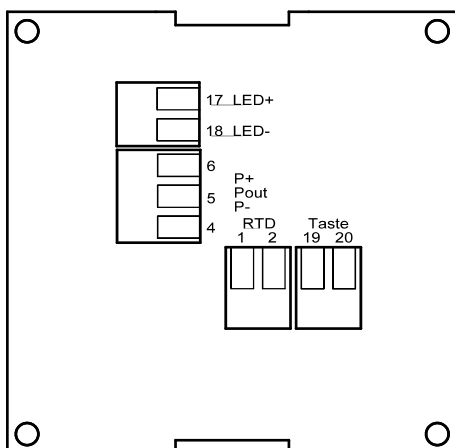
Exemple avec élément de mesure PT1000, bouton-poussoir et potentiomètre 1.0kΩ : RFE02 PTL PT1000 1K0

Caractéristique technique

Précision mesure de la température	Dépendante du capteur
Potentiomètre passif : - Tolérance - Tolérance de l'angle de rotation	1 kΩ / 10 kΩ ± 20 % Position de la valeur moyenne : ± 15°
Bouton poussoir	35 VCC, maxi 10 mA
LED	Verte, 24 Vcc
Boîtier	Feller EDIZIOdue®
Couleur du boîtier	Blanc (Feller 61) Optionnel: toutes les couleurs Feller
Dimensions boîtier	88 × 88 × 14 mm
Conditions : Température Humidité relative	0 à 50 °C 0 à 95% HR (sans condensation)
Protection	IP20
Borne de raccordement	Maxi 1 mm ²

Dimensions



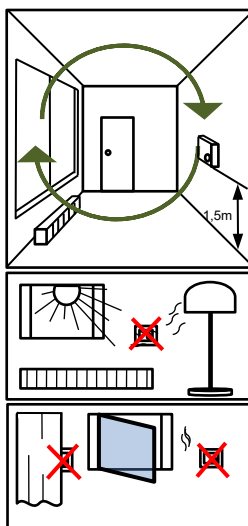
Raccordement


Borniers	Raccordement
1	Température passive (+) LM235*
2	Température passive (-) LM235*
4	Potentiomètre passif -
5	Potentiomètre passif Out
6	Potentiomètre passif +
17	LED + (24 Vcc)
18	LED - (24 Vcc)
19	Bouton poussoir, contact sans potentiel
20	Bouton poussoir, contact sans potentiel

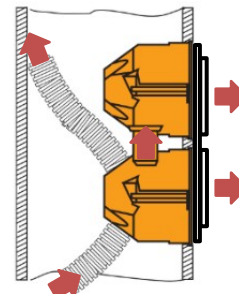
* En cas d'utilisation de LM235, il faut tenir compte de la polarité.

Instructions d'installation des sondes d'ambiance :
Recommandation de montage :

- ✓ L'installation en face de la source de chaleur sur un mur intérieur, est l'emplacement recommandé.
- ✓ La sonde doit être placée de façon à pouvoir recueillir le plus grand spectre de température dans la salle quel que soit la source de chaleur ou de refroidissement mise en place mais sans pour autant que la sonde puisse être directement influencée par cette dernière.
- ✓ La hauteur de montage recommandée est d'environ 1.5 m par rapport au sol.
- ✗ Il faut éviter l'influence de source de chaleur extérieures (aucun rayonnement solaire direct, éloigner des ordinateurs, moniteurs, chauffage d'appoint, lampes, cheminées ou tuyaux de chauffage).
- ✗ La sonde d'ambiance ne doit pas être placée dans une étagère murale, derrière un rideau ni d'autres objets pouvant couvrir l'appareil.
- ✗ Le montage sur des murs extérieurs ou dans des zones à fort courants d'air sont à éviter.
- ✗ Les événements d'aération ne doivent en aucun cas être couverts ou recouverts de bande autocollantes.
- ✗ Il faut empêcher toute condensation dans l'appareil. L'humidité relative admissible de 95% ne doit pas être dépassée.


Calfeutrage des conduits d'installation électrique :

La différence de pression et de température entre les locaux génère des courants d'air dans les conduits électriques. Cet effet perturbe la mesure de la sonde. Il est conseillé de bien boucher les tubes à l'entrée de la boîte électrique. Éviter les boîtiers encastrés avec des ouvertures afin de ne pas perturber les mesures.


Informations générales :

- ◆ L'installation des dispositifs n'est autorisée que par du personnel qualifié.
- ◆ Tous les travaux doivent être faits lorsque la sonde est hors tension.
- ◆ Respectez les consignes de sécurité données par ELECTROSUISSE ou par les compagnies d'électricité locales.
- ◆ Les directives CEM sont à respecter. Ne pas poser les câbles de sonde en parallèle avec des câbles secteur, ou utiliser du câble blindé.
- ◆ Les appareils à proximité de la sonde ne respectant pas les normes CEM peuvent fortement influencer le bon fonctionnement de cette dernière.
- ◆ L'installateur est garant de l'obtention des certifications et du respect de toutes les règles et réglementations de sécurité applicables.
- ◆ Veuillez consulter les « Instructions de CLIMASUISSE pour le montage des sondes » ([lien vers le document](#)).
- ◆ La sonde n'est pas destinée pour une utilisation dans le cadre de fonctions associées à la sécurité, comme par ex. sécurité du personnel ou comme arrêt d'urgence sur d'autres appareils.
- ◆ La société sensorTEC SA ne se portera pas responsable de défauts dus à un usage non conforme, un entretien inconvenable, des modifications sur les sondes, des réparations inadéquates exécutées par le client, un nettoyage non conforme, l'inobservation des instructions de service et du mode d'emploi, des influences chimiques, électrochimiques ou électriques, un échange inapproprié de matériaux, à des échantillons ou médias d'exploitation fournis par le client ou à une construction spécifiée par lui-même.
- ◆ Les défauts et dommages résultant d'une utilisation non conforme sont exclus de la garantie et de la responsabilité.
- ◆ Les dommages consécutifs à des erreurs commises sur cet appareil sont exclus de la garantie et de la responsabilité.
- ◆ Seules les caractéristiques techniques et les conditions de raccordement figurant dans les instructions de montage et d'utilisation fournies avec l'appareil sont valables. Dans le cadre du progrès technique et de l'amélioration des produits, des modifications sont possibles à tout moment et sans préavis.
- ◆ En cas de modification des appareils par l'utilisateur, tous les droits de garantie sont annulés.